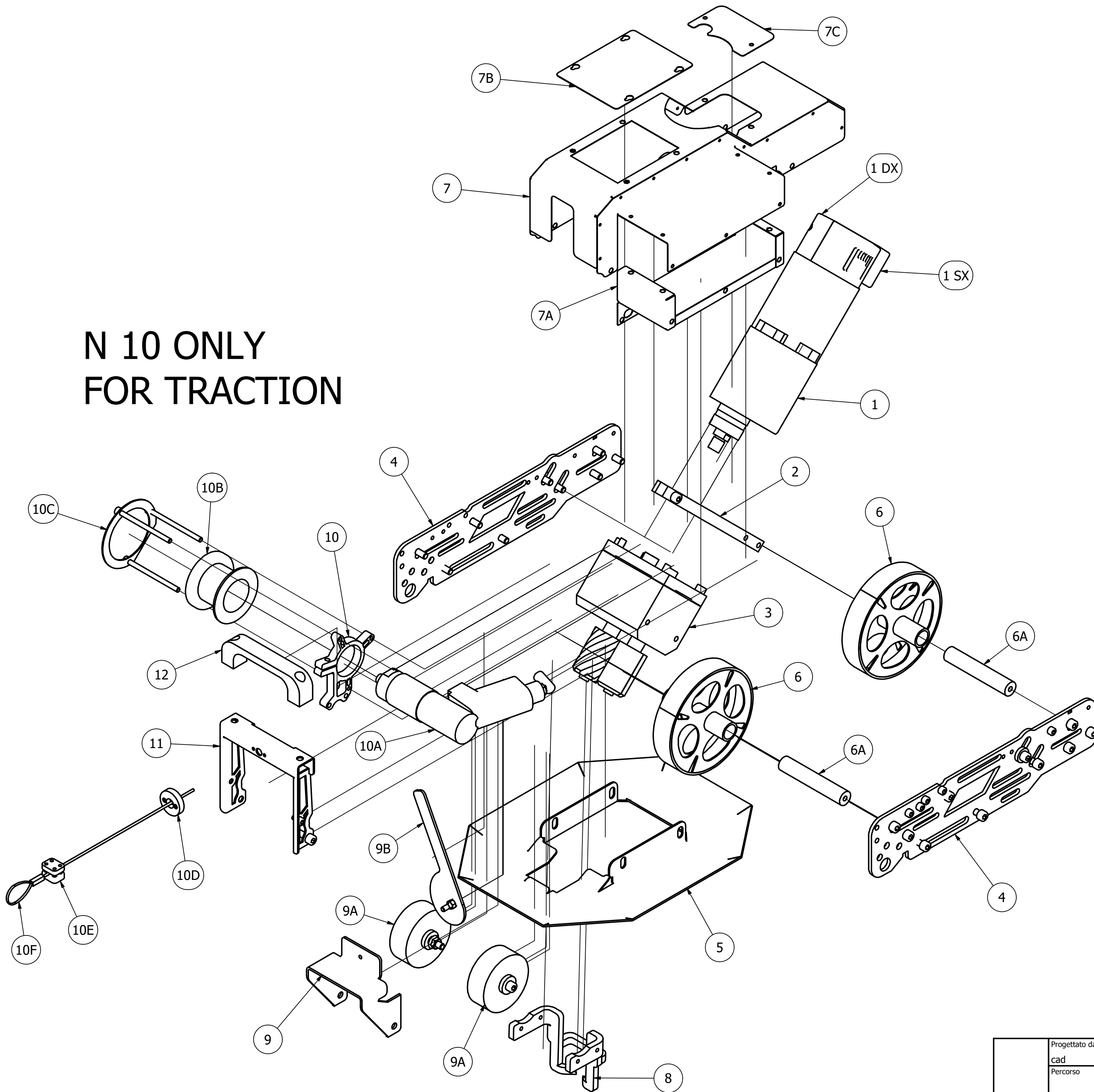


N 10 ONLY
FOR TRACTION



Drawing 1 of 3

Progettato da	Cliente	Commessa	Data	Finitura	Peso	Foglio
cad			24/08/2022		N/A	1/1
Codice Inventor			Codice gestionale			
puligrieglie_v3_H15_tra_METABO_ESPLOSO						