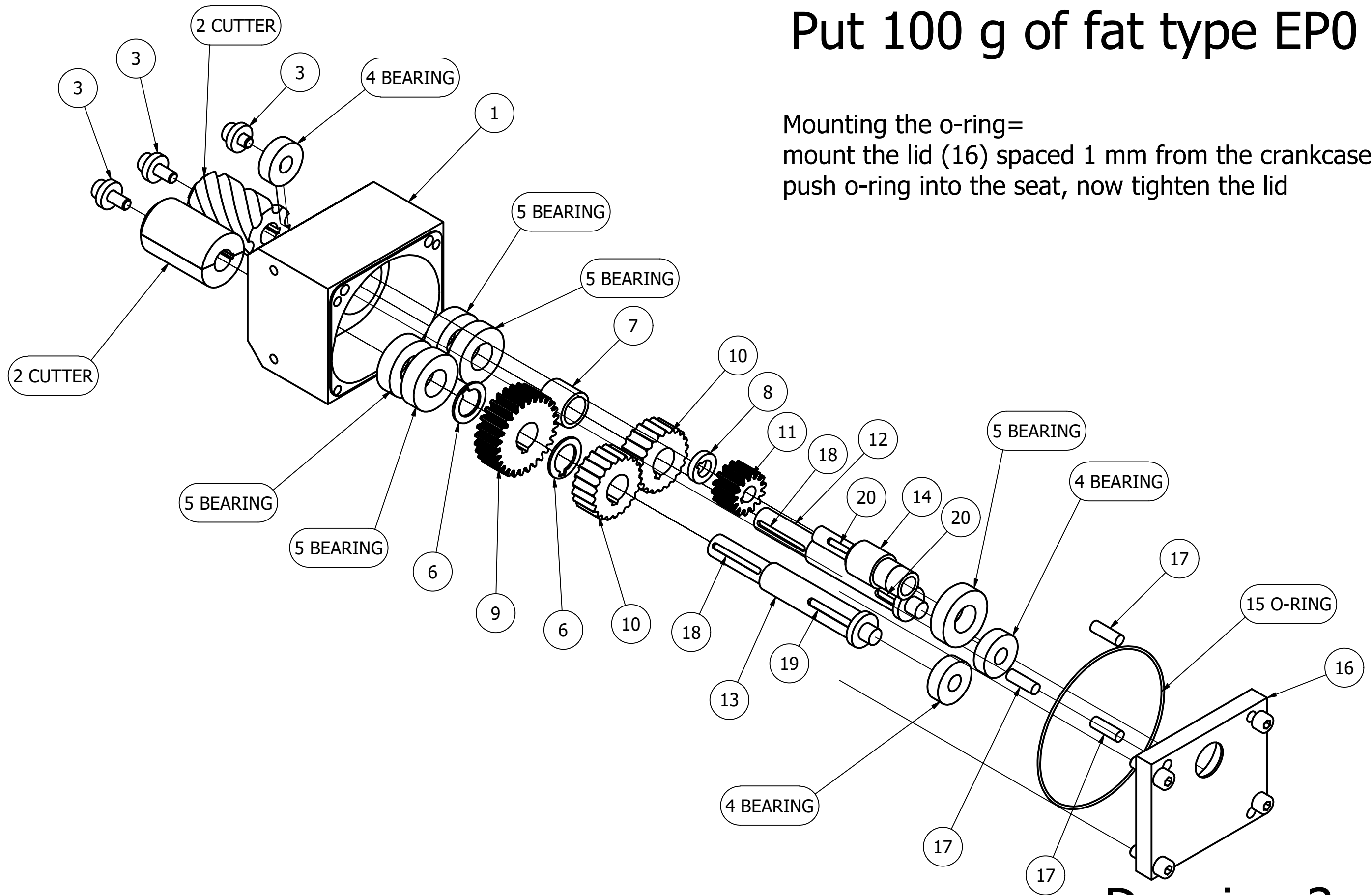


# Put 100 g of fat type EP0

Mounting the o-ring=  
 mount the lid (16) spaced 1 mm from the crankcase (1)  
 push o-ring into the seat, now tighten the lid



## Drawing 3 of 3

Progettato da	Cliente	Commessa	Data	Finitura	Peso	Foglio
cad			24/08/2022		N/A	1/1
Percorso						
Codice Inventor			Codice gestionale			
gruppo_frese_H15_METABO-1_ESPLOSO						