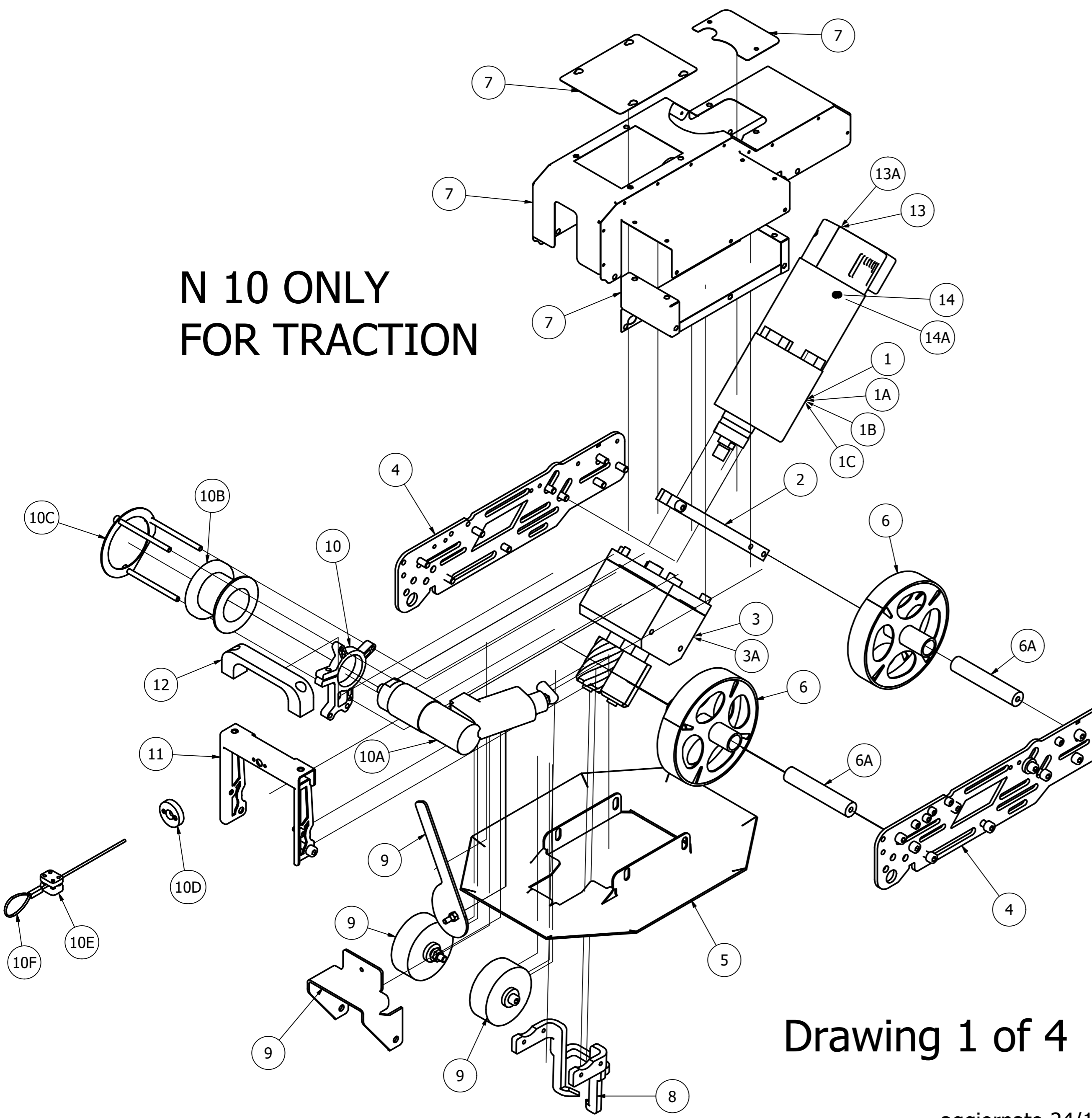


**N 10 ONLY
FOR TRACTION**



part.n	code	Description	descrizione	note
1	motore _BDE1100_110VOLT	electric motor 110VOLT	motore elettrico 110 VOLT	SEE SERIAL NUMBER / VEDI MATICOLA
1A	motore _BDE1100_220VOLT	electric motor 220 VOLT	motore elettrico 220 VOLT	SEE SERIAL NUMBER / VEDI MATICOLA
1B	BOS 16 110_VOLT	electric motor 110VOLT	motore elettrico 110 VOLT	SEE SERIAL NUMBER / VEDI MATICOLA
1C	BOS 16 220_VOLT	electric motor 220 VOLT	motore elettrico 220 VOLT	SEE SERIAL NUMBER / VEDI MATICOLA
2	puligrielle_13_fein	bracket that supports the motor	staffa che sostiene il motore	
3	gruppo frese_BDE	gearbox with cutters / see exploded Drawing 3	scatola ingranaggi con frese / vedi esploso tav.3	SEE SERIAL NUMBER / VEDI MATICOLA
3A	gruppo frese_BOS	gearbox with cutters / see exploded Drawing 3	scatola ingranaggi con frese / vedi esploso tav. 3	SEE SERIAL NUMBER / VEDI MATICOLA
4	fianchi fein	flanks	fianchi	n 2
5	puligrielle_15_v2	saucer	piattello	
6	ruota	wheel	ruota	n 2
6A	puligrielle e	wheel pin	perno per ruota	n 2
7	coperchio	carter	carter	
8	piligrielle_16	grate inserts	innesti per griglie	
9	carrello	cart	carrello	
10	corda_4	bracket for air motor	staffa per motore pneumatico	
10A	beta	pneumatic motor	motore pneumatico	
10B	trazione_corda	cable pulley	puleggia per cavo	
10C	corda_4.1	cable cage	gabbia per cavo	
10D	guidacavo	cable guide	guida cavo	
10E	blocca_cavo_puligrielle	cable lock	blocca cavo	
10F	cavo acciaio con redancia	steel cable with thimble	cavo acciaio con redancia	
11	passa_cavo	handle bracket	staffa per maniglia	
12	maniglia fissa	door handle	maniglia	
13	culata BDE	engine cover	coperchio motore	SEE SERIAL NUMBER / VEDI MATICOLA
13A	culata BOS	engine cover	coperchio motore	SEE SERIAL NUMBER / VEDI MATICOLA
14	spazzole BDE	motor brushes	spazzole motore	SEE SERIAL NUMBER / VEDI MATICOLA
14A	spazzole BOS	motor brushes	spazzole motore	SEE SERIAL NUMBER / VEDI MATICOLA

Drawing 1 of 4

aggiornato 24/11/2022
updated 24/11/2022

Progettato da cad	Cliente	Commessa	Data 24/08/2022	Finitura	Peso N/A	Foglio 1/1
Codice Inventor puligrielle_v3_H15_tra_METABO_ESPLOSO		Codice gestionale				