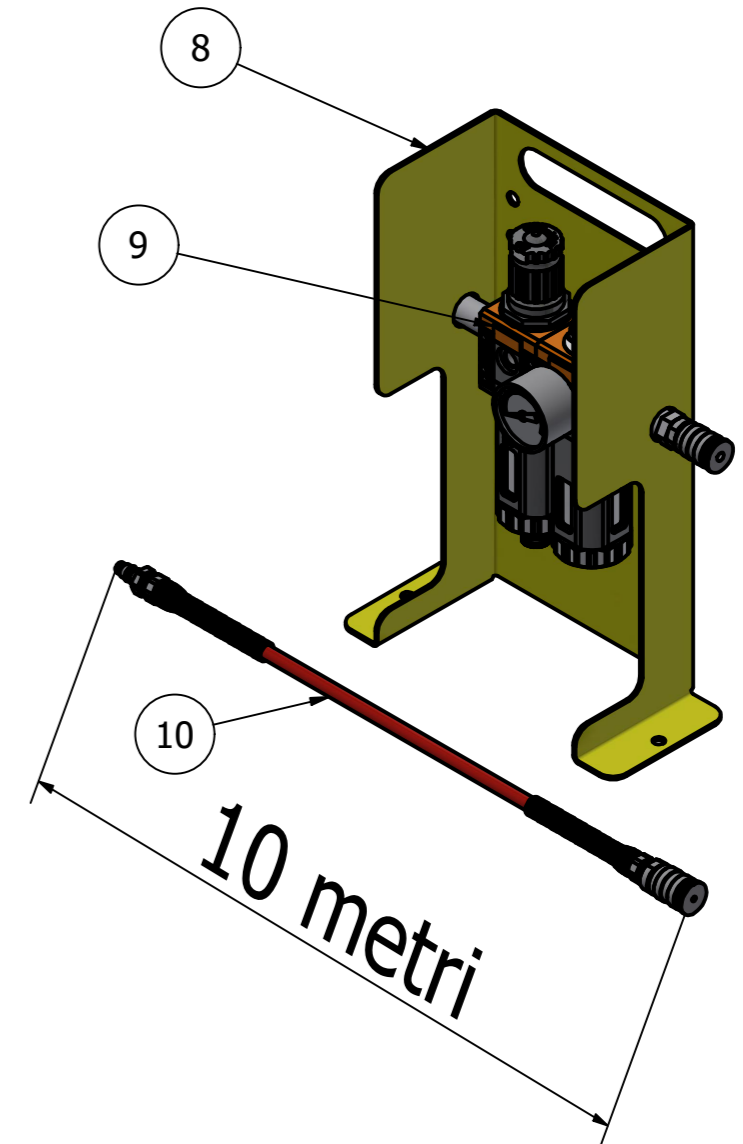



part.n	code	Description	descrizione	note
1	blocca guida a parete	bracket to fix the OMGE track to the wall	staffa per fissare il binario OMGE a parete	MIN. 2
2	banco-trazione-codra	telescopic columns for OMGE track	colonne telescopiche per binario OMGE	MIN. 2
3	Binario_omge_50	OMGE binary	binario OMGE	MIN. 2
4	Giunta_Binario_omge_50	Joint to join OMGE rails	Giunta per unire i binari OMGE	MIN. 1
5	Carello_omge	cart OMGE	carrello OMGE	
6	cavo_acciaio_con_redancia	only the cable with clamps and loose thimble	solo il cavo con morsetti e redancia sfusi	
7	cavo-cursore	Omge trolley complete with mounted cable	carrello Omge completo di cavo montato	
8	riduttore_1	pneumatic crankcase	carter pneumatico	
9	Kit_pneumatico	complete kit of filters reducer couplings	kit completo filtri riduttore innesti	
10	spirale_rilsan	spiral air hose with connectors	tubo aria spiralato con innesti	



# Drawing 4 of 4

aggiornato 24/11/2022  
updated 24/11/2022

CF Lamiere	Progettato da cf	Cliente CF	Commessa	Data 24/11/2022	Finitura	Peso N/A	Foglio 1/1	
		Percorso \\CADR3\public_server_ssd\Cad 2017\esteso\CF\Attrezzatura\Puligriglie\Prezzi_esplosi\4-Trazione_ESPLOSO.dwg						
Codice Inventor			Trazione_4_ESPLOSO					Codice gestionale