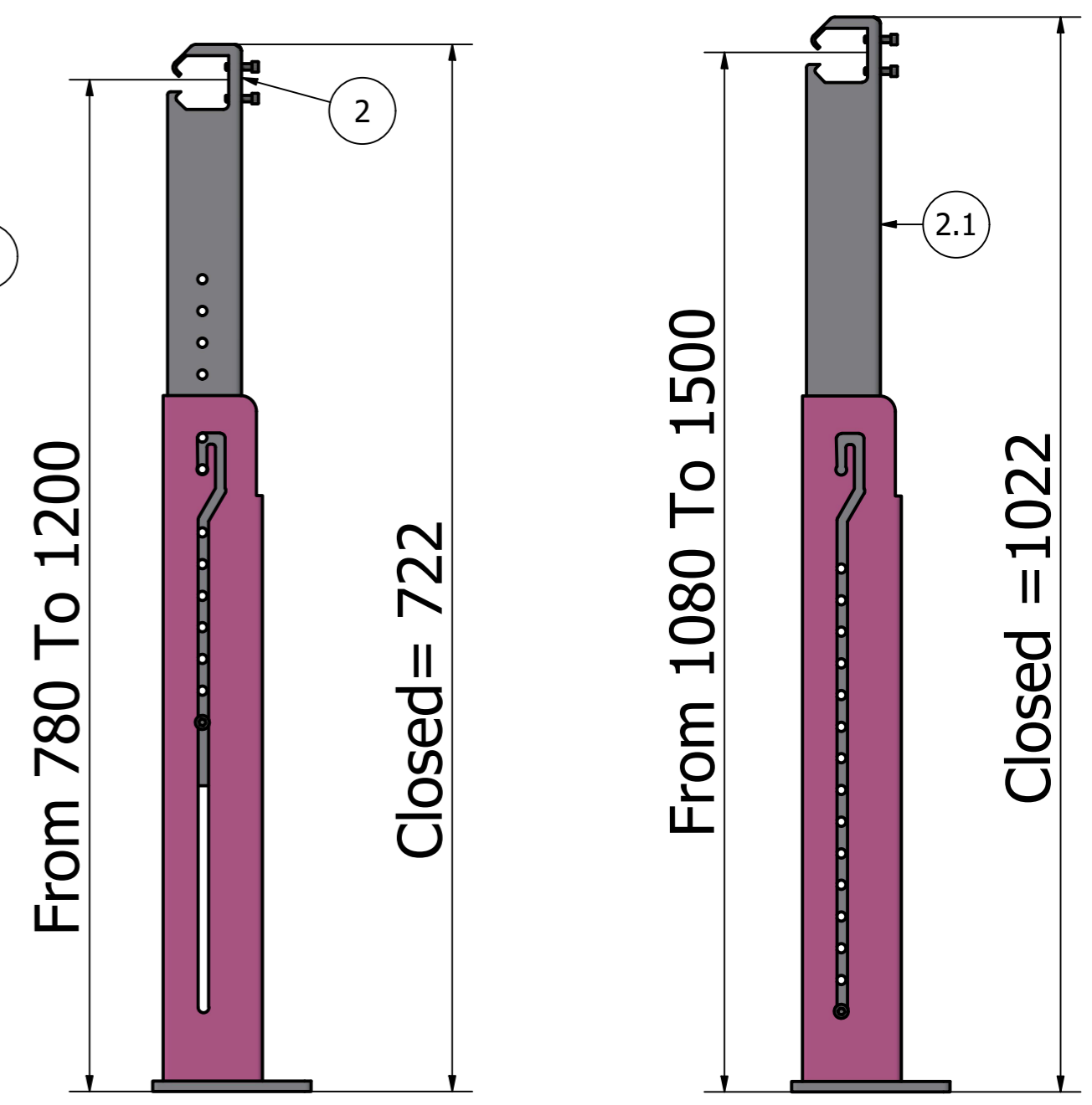


part.n	code	Description	descrizione	note
1	blocca guida a parete	bracket to fix the OMGE track to the wall	staffa per fissare il binario OMGE a parete	MIN. 2
2	banco-trazione-codra	telescopic columns for OMGE track	colonne telescopiche per binario OMGE	MIN. 2
2.1	banco-trazione-codra H1500	telescopic columns for OMGE track H1500	colonne telescopiche per binario OMGE H1500	MIN. 2
3	Binario_omge_50	OMGE binary	binario OMGE	MIN. 2
4	Giunta_Binario_omge_50	Joint to join OMGE rails	Giunta per unire i binari OMGE	MIN. 1
5	Carello_omge	cart OMGE	carrello OMGE	
6	cavo_acciaio_con_redancia	only the cable with clamps and loose thimble	solo il cavo con morsetti e redancia sfusi	
7	cavo-cursore	Omge trolley complete with mounted cable	carrello Omge completo di cavo montato	
8	riduttore_1	pneumatic crankcase	carter pneumatico	
9	Kit_pneumatico	complete kit of filters reducer couplings	kit completo filtri riduttore innesti	
10	spirale_rilsan	spiral air hose with connectors	tubo aria spiralato con innesti	

Drawing 4 of 4

Questa colonna permette di pulire un banco MISURATO SOPRA LE GRIGLIE H MAX 1050 H MIN 630

Questa colonna permette di pulire un banco MISURATO SOPRA LE GRIGLIE H MAX 1350 H MIN 930



aggiornato 24/11/2022
updated 24/11/2022

Progettato da	Cliente	Commessa	Data	Finitura	Peso	Foglio
			24/11/2022		N/A	1/1
Percorso						
Codice Inventor	Trazione_4_ESPLOSO		Codice gestionale			